

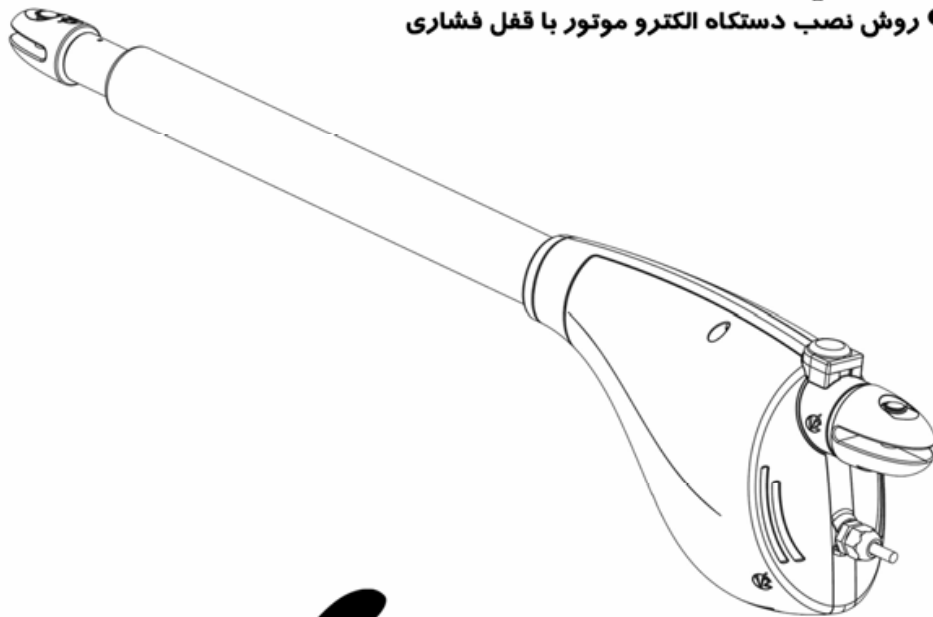


آریا تصویر ایرانیان

مجری خدمات در باز کنهای اتوماتیک وی تو

دفترچه نصب Calypso

● روش نصب دستکاه الکترو موتور با قفل فشاری



- نکات مهم ۱
- داده های فنی ۲
- مراحل مقدماتی ۳
- اندازه های نصب ۴
- نصب جک ۵
- تنظیم کلید محدود ۶
- اتصالات الکتریکی ۷
- آزاد کردن اضطراری ۸

نکات مهم

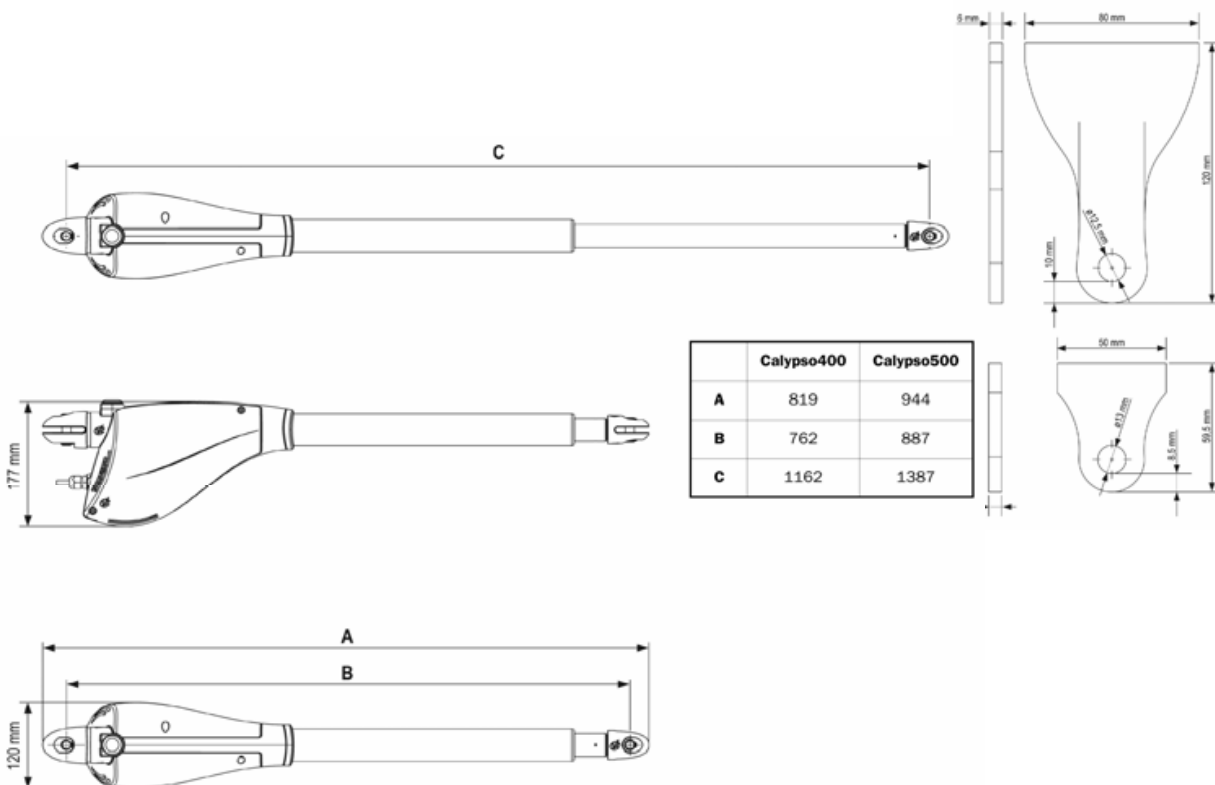
لطفا در صورت بروز هر نوع مشکلی در موقع نصب با خدمات مشتریان ما به شماره +39-0172.812411 تماس حاصل فرمایید .

لطفا قبل از نصب و برنامه ریزی واحد کنترل City1 ، این دفترچه راهنما را با دقت مطالعه فرمایید.

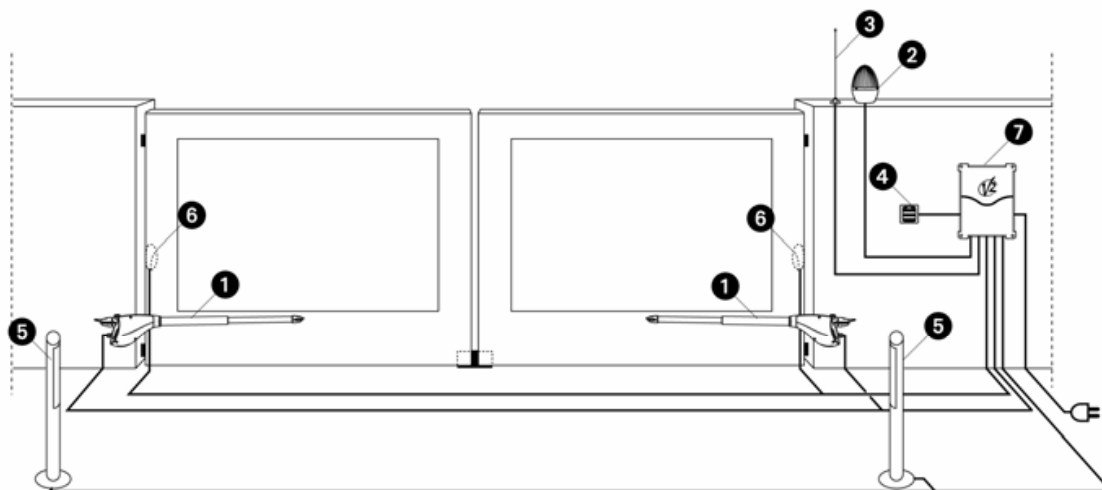
- این دفترچه راهنما صرفا جهت استفاده افراد متخصص می باشد که دارای تخصص در نصب و خودکار سازی باشند .
- محتویات این دفترچه مربوط به مصرف کننده نمی باشد .
- هر گونه برنامه ریزی و خدمات نگهداری صرفا توسط افراد متخصص صورت می پذیرد .

داده های فنی

Calipso 500-120V	Calipso 400-120V	Calipso500	Calipso400		
3	2,5	3	2,5	m	حداکثر طول لنگه درب
500	400	500	400	Kg	حداکثر عرض لنگه درب
120 - 60	120 60	230 - 50	230-50	VAC-Hz	منبع تغذیه
2	2	1	1	A	جریان بیکاری
2,8	2,8	1,4	1,4	A	جریان راه اندازی کامل
300	300	300	300	W	حد اکثر نیرو
25	25	8	8	μ F	خازن
500	400	500	400	mm	حداکثر گردش
0,018	0,018	0,016	0,016	m/s	سرعت اجرا
2600	2600	2600	2600	N	حداکثر فشار موتور
-30 ÷ +60	-30 ÷ +60	-30 ÷ +60	-30 ÷ +60	°C	درجه حرارت کاری
44	44	44	44	IP	ایمینی
30	30	30	30	%	دوره کاری
6,8	6,5	6,8	6,5	Kg	وزن موتور



INSTALLATION LAYOUT



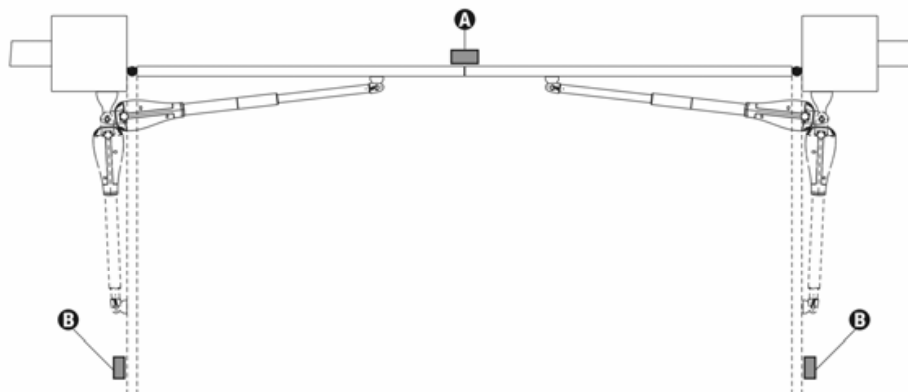
1 CALYPSO actuator	cable 4 x 1 mm ²
2 Blinker	cable 2 x 1,5 mm ²
3 Aerial	cable RG-58
4 Key or digital selector	cable 2 x 1 mm ²

5 Internal photocells	cable 4 x 1 mm ² (RX) cable 2 x 1 mm ² (TX)
6 External photocells	cable 4 x 1 mm ² (RX) cable 2 x 1 mm ² (TX)
7 Control unit	cable 3 x 1,5 mm ²

مراحل مقدماتی

سری جدید جک های کالیپسو ، برای درب های تا حد ۵۰۰ کیلو گرم که دارای لنگه هایی به عرض ۳ متر می باشند تعبیه شده است. (جدول داده های فنی را ببینید). پیش از ادامه نصب ،اطمینان حاصل نمایید که درب شما آزادانه باز و بسته می شوند ، و اینکه:

- لولاها و میله ها در بهترین وضعیت قرار داشته و کاملا روغن کاری شده باشند.
- هیچ مانعی در محوطه حرکت وجود نداشته باشد.
- هیچ سایشی با زمین یا بین لنگه های درب وجود نداشته باشد.
- درب شما باید با نقاط مرکزی A و کناری B تنظیم شود. که این امر لازمه اجرای صحیح سیستم میباشد.



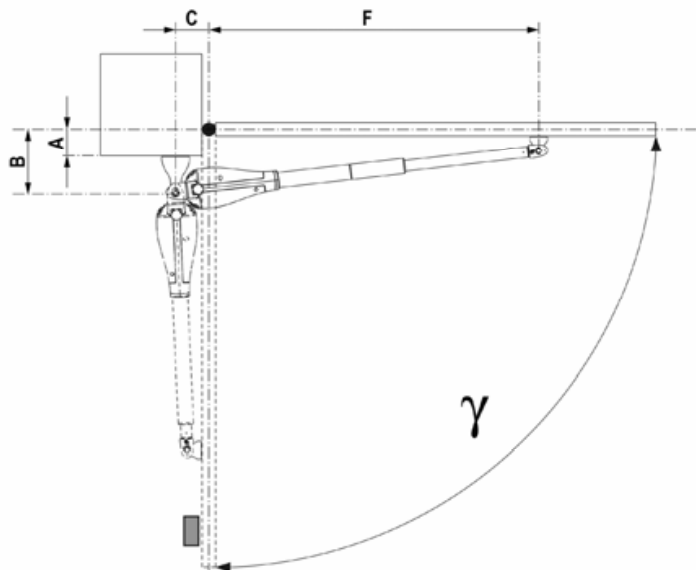
اندازه های نصب

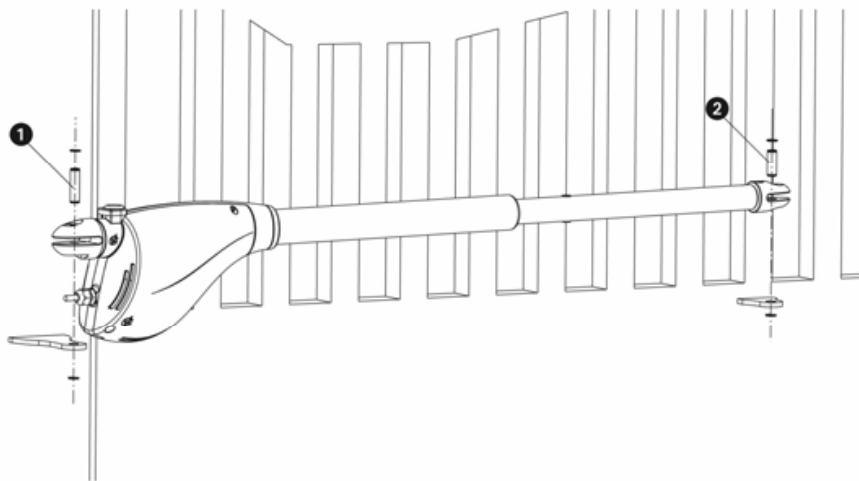
برای نصب کامل اجزاء عامل همچنین حصول اطمینان از اجرای خودکار به بهترین صورت باید اندازه هایی که در جدول زیر آمده در نظر گرفته شود. در صورت لزوم، ساختار درب را تغییر دهید تا با یکی از موارد ذکر شده در جدول مطابقت نماید.

هشدار: در صورتی که لنگه درب بلند تر از ۲ متر باشد، برای اطمینان از بسته شدن درب به میزان کافی، یک قفل الکتریکی باید نصب شود.

CALIPSO 400				
γ	A [mm]	B [mm]	C [mm]	F [mm]
90°	20	130	170	1200
	40	150	180	1190
	60	170	180	1190
	80	190	190	1180
	100	210	190	1170
	120	230	190	1170
	140	250	180	1170
	160	270	190	1170
100°	20	130	160	1210
	40	150	170	1200
	60	170	170	1200
	80	200	180	1190
	100	210	170	1190
	120	230	190	1170
	140	250	180	1180
	160	270	160	1200
110°	20	130	170	1200
	40	150	180	1190
	60	170	180	1190
	80	190	190	1180
	100	210	200	1170
	110	220	200	1170

CALIPSO 400				
γ	A [mm]	B [mm]	C [mm]	F [mm]
90°	20	130	130	1010
	40	150	140	1000
	60	170	150	990
	80	190	150	980
	100	200	150	980
	120	210	140	980
100°	140	250	120	1010
	20	130	170	970
	40	150	180	960
	60	170	180	960
	80	190	170	970
110°	100	210	140	990
	20	130	190	950
	40	150	180	960
	50	160	170	970





نصب جک

با توجه به جدول صفحه قبل، اندازه ها را انتخاب نموده و آنها را بر روی ستونها مشخص نمایید و به طریق زیر عمل نمایید:

• گیره ها را بر روی ستونها ثابت کرده و به طور مستقیم به درب جوش دهید؛ چنانچه به دلیل مواد این امکان وجود نداشته باشد، لازم است گیره ها را به صفحه فلزی که با پیچ به ستونها و درب نصب میشود جوش داد.

• چرخش را متوقف کنید

• جک را از حالت قفل خارج کنید.

• کالیپسو را در براکت ها قرار دهید و میله های شماره ۱ و ۲ را

با سیگر نصب کنید. (شکل را ببینید).

• درب را با دست طور مداوم باز و بسته نمایید تا مشخص شود سایشی بین درب و زمین زمین وجود نداشته باشد.

هشدار: برای جلوگیری از آسیب رسیدن به جک

شرایط زیر را در نظر بگیرید:

• براکت ها باید به یک اندازه نصب شوند.

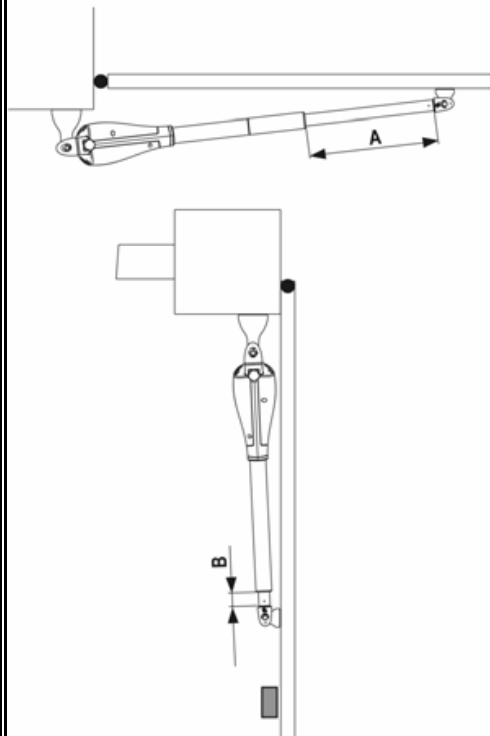
• حد اکثر حرکت بازوی A (در صورتیکه در کاملا باز

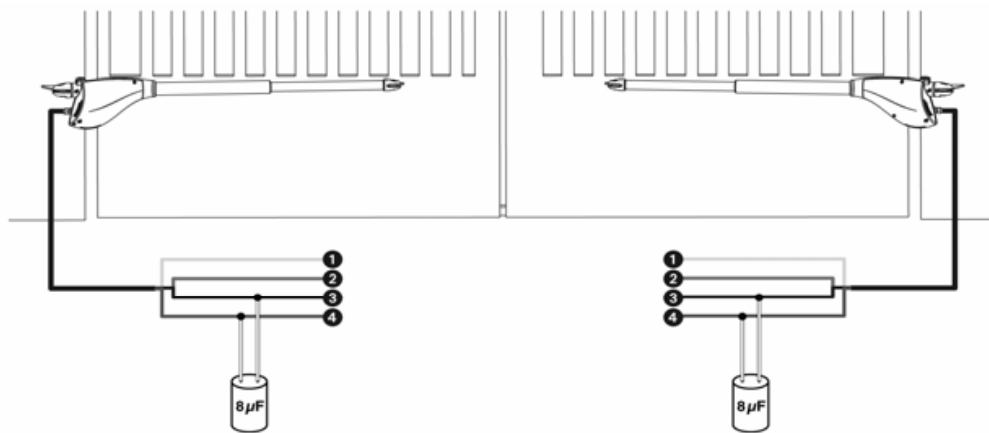
باشد)، در کالیپسو ۴۰۰ از ۴۵۶ میلیمتر در

کالیپسو ۵۰۰ از ۵۵۶ میلیمتر نباید تجاوز نماید.

• حد اقل حرکت برای بازوی B (در صورتیکه در

کاملا باز باشد)، باید بیش از ۵۶ میلیمتر باشد

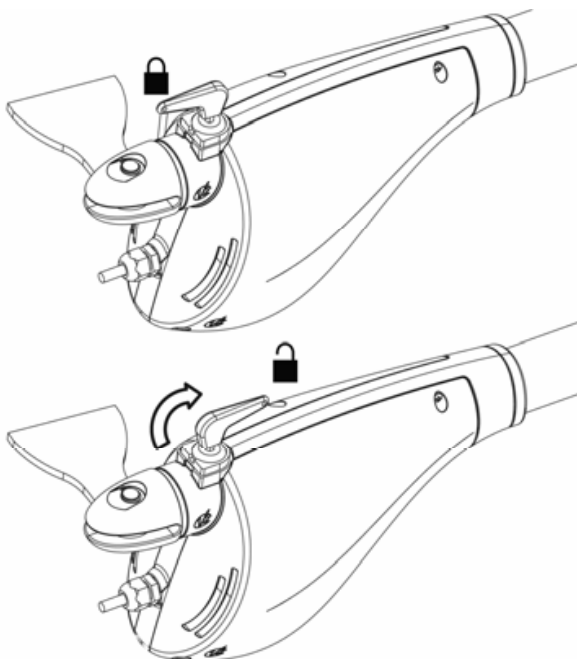




اتصال کالیپسو به واحد کنترل

موتور راست	موتور چپ	رنگ	مرجع
GND	GND	زرد-سبز	۱
مشترک	مشترک	آبی (230V mod.) سفید (120V mod.)	۲
باز کردن	بستن	مشکی	۳
بستن	باز کردن	قهوه ای	۴

هشدار: در نظر داشته باشید که اتصال به زمین طبق استاندارد (EN 60335-1, EN 60204-1) صورت پذیرد.



آزاد کردن اضطراری:

در صورت قطع کامل برق، درب میتواند به طور مستقیم از طریق موتور عمل کند. کلید داخل قفل را نصفه بچرخانید. برای باز گرداندن خودکار سازی، به آسانی کلید را در جهت بسته بچرخانید و پوشش پلاستیکی را بر روی قفل قرار دهید.

V2 SPA

Web Site: WWW.V2home.Com E-Mail: info@V2home.Com

Web Site: WWW.AryaTasvir.Com E-Mail: V2@AryaTasvir.Com

آریا تصویر ایرانیان